



Manuel d'utilisation Autel Wallbox MaxiCharger 7,4 kW

Utilisez en toute sécurité votre borne à domicile Bump

Version 1.2



Bienvenue à bord

Bonjour,

Votre employeur - en partenariat avec Bump Charge - vous accompagne vers la mobilité électrique. Une borne de recharge pour votre véhicule a ainsi été installée à votre domicile.

Nous vous invitons à prendre connaissance des informations détaillées dans ce manuel avant de lancer votre première recharge. Vous y découvrirez le fonctionnement de la borne pour éviter d'abîmer le matériel ou d'effectuer une mauvaise manipulation.

En cas de problème avec la borne, rendez-vous dans la section [Dépannage et service](#) (voir ci-dessous) pour résoudre l'incident en toute autonomie et savoir comment contacter le support en cas de problème technique persistant.



Borne installée à domicile

Marque : Autel

Modèle : AC Maxi Wallbox

Puissance de recharge maximum : 7,4 kW

Dépannage et service

Consultez la page [Dépannage et service](#), vérifiez la nature du problème et suivez les instructions afin de résoudre l'incident de manière autonome. Si votre problème persiste, contactez directement le support home@bump-charge.com ou appelez le numéro [+33 1 89 71 80 41](tel:+33189718041).

Sommaire

- Précautions pour votre sécurité..... 3**
- Généralités..... 4**
 - Aperçu du produit.....5
 - Description des LED..... 6
 - Utiliser votre borne..... 7
- Opération..... 11**
 - Démarrer la charge..... 11
 - Arrêter la charge..... 11
- Dépannage et Service.....13**
- Service..... 14**

Précautions pour votre sécurité

Une mauvaise utilisation du matériel comporte des risques pour votre sécurité ainsi que pour le bon fonctionnement de l'équipement. Veuillez s'il vous plait à ce que les instructions de sécurité présentées dans ce manuel soient lues et comprises par toutes les personnes utilisant ou entrant en contact avec l'équipement.

Messages de sécurité

Les messages de sécurité sont fournis pour aider à prévenir les blessures corporelles et les dommages matériels. Tous les messages de sécurité sont introduits par un seul mot indiquant le niveau de danger.

Danger

Indique une situation dangereuse imminente qui, si elle n'est pas évitée, entraînera la mort ou des blessures graves pour l'opérateur ou les personnes présentes.

Avertissement

Indique une situation potentiellement dangereuse qui, si elle n'est pas évitée, peut entraîner la mort ou des blessures graves pour l'opérateur ou les personnes présentes.

Consignes de sécurité

Les messages de sécurité contenus dans le présent document couvrent des situations dont Autel a connaissance. Autel ne peut pas connaître, évaluer ou vous conseiller sur tous les risques possibles. Vous devez être certain que toute condition ou procédure de service rencontrée ne met pas en danger votre sécurité personnelle.

Avertissements de sécurité

- Lisez toutes les instructions avant d'utiliser cet équipement.
- N'installez pas et n'utilisez pas l'équipement à proximité de matériaux, de produits chimiques ou de vapeurs inflammables, explosifs, agressifs ou combustibles.
- Coupez l'alimentation au disjoncteur avant d'installer ou de nettoyer l'équipement.
- Cet équipement doit être surveillé lorsqu'il est utilisé en présence d'enfants.
- N'utilisez l'équipement que dans le cadre des paramètres de fonctionnement spécifiés.
- N'utilisez pas l'équipement s'il est défectueux, s'il semble fissuré, usé, cassé ou autrement endommagé, ou s'il ne fonctionne pas.

- N'utilisez pas l'équipement si le câble d'alimentation flexible ou le câble VE est usé, brisé ou autrement endommagé, ou s'il ne fonctionne pas.
- N'essayez pas de démonter, réparer, altérer ou modifier l'équipement.
- Ne pas insérer les doigts ou des objets étrangers dans une quelconque partie de l'équipement.

Généralités

Le MaxiCharger AC wallbox est conçu pour charger un véhicule électrique (ci-après appelé VE). Nos bornes de recharge vous offrent des solutions de recharge sûres, fiables, rapides et intelligentes.

Ce manuel vous expliquera comment utiliser cette borne de recharge.

Danger

Si vous utilisez l'équipement d'une manière autre que celle décrite dans ce manuel ou dans d'autres documents connexes, vous risquez de provoquer des décès, des blessures et des dommages matériels.

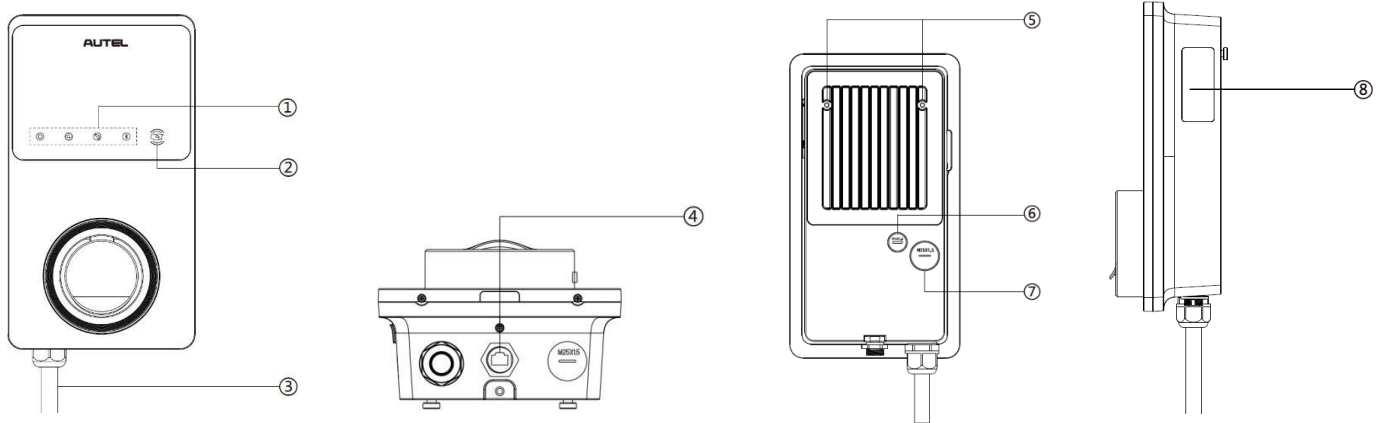
Utilisez l'équipement uniquement comme prévu.

Note

1. Ce manuel concerne les modèles à douille et à obturateur. Les illustrations dans ce manuel utilisent la version à douille comme exemple.
2. Les images et illustrations présentées dans ce manuel peuvent différer légèrement de la réalité.

Aperçu du produit

MaxiCharger AC Wallbox



1. Indicateurs LED (de gauche à droite) :
 - LED d'alimentation
 - LED de connexion Internet
 - LED de chargement
 - LED de connexion Bluetooth
2. Lecteur RFID
3. Câble d'entrée AC
4. Port Ethernet RJ45
5. Vis de montage
6. Prise pour conduit de signalisation d'entrée arrière
7. Prise pour conduit d'alimentation d'entrée arrière
8. Étiquette du produit

Description des LED

LED	Description
LED d'alimentation	<p>Vert fixe : La borne de recharge est allumée.</p> <p>Éteint : La borne de recharge est éteinte.</p> <p>Jaune clignotant : Les données sont en cours de transmission et/ou le micrologiciel est en cours de mise à jour.</p> <p>Jaune fixe : La mise à jour du logiciel a échoué.</p> <p>Bleu fixe : La transmission des données a échoué ; il deviendra vert fixe en cinq secondes (voir ci-dessus).</p>
LED de connexion Internet	<p>Vert fixe : La borne de recharge est connectée à l'Internet.</p> <p>Éteint : La borne de recharge n'est pas connectée à l'Internet.</p> <p>Vert clignotant : La borne de recharge a rejoint le réseau DLB (Dynamic Load Balancing).</p>
LED de chargement	<p>Bleu fixe : Un VE est connecté.</p> <p>Bleu clignotant : Un calendrier est actif.</p> <p>Cyan clignotant : La borne de recharge est réservée.</p> <p>Vert clignotant : Un VE est en train de charger.</p> <p>Orange fixe : Une erreur récupérable s'est produite ou le serveur l'a temporairement désactivé.</p> <p>Vert fixe : Une séance de charge est terminée.</p> <p>Éteint : Aucun VE n'est connecté.</p> <p>Rouge fixe : Une erreur irrécupérable s'est produite. (Veuillez contacter le support.)</p>

Utiliser votre borne

Boutons de fonction

Boutons	Description
Détails des coûts	Appuyer pour afficher le coût de la charge. Sur la borne, votre coût sera de 0€ par défaut. Sur l'application mobile Bump, vos coûts seront calculés sur la base du prix au kWh fixé par votre employeur ou celui de votre facture d'électricité (selon la décision de votre employeur).
Langue	Appuyer pour choisir la langue de la borne de recharge.
Arrêter	Appuyer pour arrêter une séance de charge.
OK	Appuyer pour confirmer les informations sur l'écran.
Retour	Appuyer pour revenir à l'écran précédent.

Écran de démarrage



L'écran affiche l'écran de démarrage pendant que la borne de recharge démarre.

Écran de veille/autorisation



1. Haut de l'écran — affiche l'énergie totale fournie, le temps, la force du signal et la connexion Bluetooth.

2. Milieu de l'écran — propose deux méthodes d'autorisation : code QR ou carte RFID

En tant que collaborateur, aucune autorisation n'est requise pour utiliser cette borne. Celle-ci fonctionne selon le principe "Brancher-et-charger" (ou "Plug & Charge" en anglais), ce qui signifie qu'aucun QR code ni badge n'est nécessaire pour démarrer une recharge. Aucune manipulation supplémentaire n'est nécessaire de votre part, il vous suffit de brancher le câble au véhicule pour lancer la recharge.

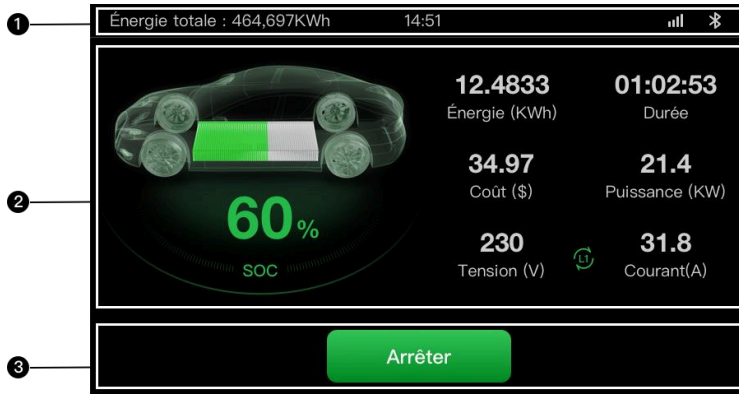
3. Bas de l'écran — appuyer pour afficher les coûts de facturation et choisir votre langue L'écran veille/autorisation s'affiche lorsque la borne de recharge est en mode veille, ce qui indique que la borne est prête à être utilisée. Lorsque cet écran apparaît, choisissez une méthode d'autorisation (code QR ou carte RFID) pour démarrer une séance de charge.

Préparation de l'écran de charge



Écran de chargement

L'écran de chargement s'affiche pendant la séance de charge.



1. Haut de l'écran

2. Écran principal de chargement — indique la progression de la charge en temps réel, la valeur SOC et d'autres informations sur la charge, notamment l'énergie, la durée, le coût du courant, la puissance, la tension, ainsi que le courant par phase.

3. Bouton Arrêter — appuyer pour arrêter la séance de charge Écran Détails de la transaction Lorsque la séance de charge se termine, l'écran Détails de la transaction s'affiche. Appuyer sur le bouton OK pour confirmer les détails de votre transaction.



Écran Informations sur l'équipement



The screenshot shows a mobile application interface with a dark background. At the top, there is a status bar with the text 'Énergie totale : 464,697KWh', the time '14:51', and icons for signal strength and Bluetooth. Below this is a title 'Informations sur l'équipement'. The main content is a table with two columns. The first column lists device attributes, and the second column shows their values. At the bottom, there is a green 'Retour' button, a page indicator '1/2' with left and right arrows, and a Bluetooth icon.

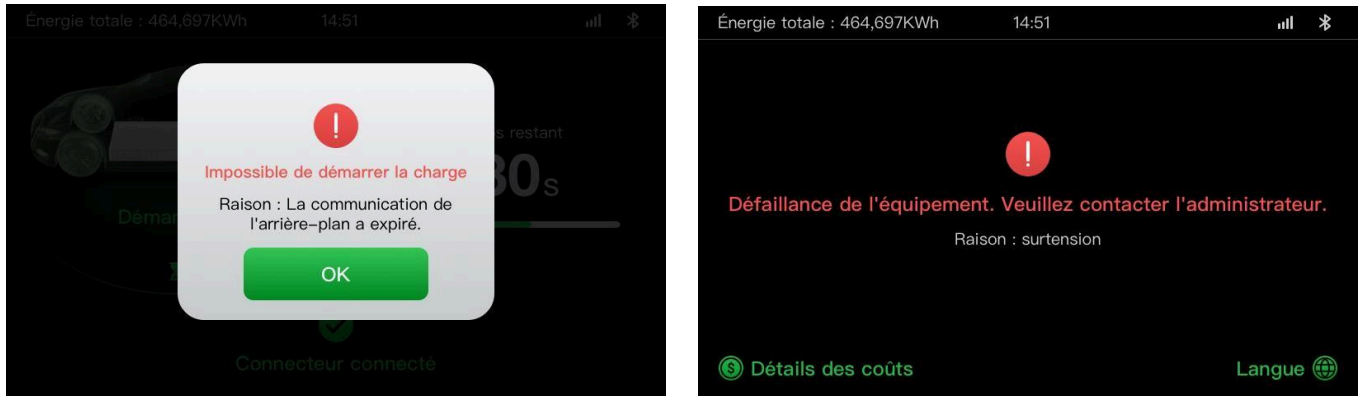
Informations sur l'équipement	
Numéro de série	AE0007A1GMBC00249V
Modèle de produit	MaxiCharger
Panneau d'alimentation	V5
Panneau de contrôle	V4
Afficheur	LGS0101_V0.99.01
Version du compteur	V00.25 (Checksum:99A2)
Fuseau horaire	UTC+07:00

L'écran réel d'informations sur l'équipement peut être différent.

Écran d'erreur

L'écran affiche différents messages d'erreur en fonction du type d'erreur.

La borne de recharge ne parvient pas à démarrer une séance de charge :



Appuyer sur le bouton OK pour confirmer le message. Une erreur s'est produite avec la borne de recharge. Contactez le support voir [page Dépannage et Service](#).

Écran de pause de la charge

Il existe deux raisons possibles pour qu'une session de charge soit mise en pause :

1. **Pause initiée par la borne** : Cela signifie que la puissance électrique disponible dans le foyer n'est momentanément plus suffisante pour charger le véhicule. La borne est configurée pour ne pas être prioritaire par rapport à la consommation électrique de l'habitation et mettra automatiquement la session en pause afin d'éviter une surcharge du réseau électrique.

2. **Pause initiée par le véhicule** : Dans ce cas, cela signifie que le véhicule est entièrement chargé (à 100%), entraînant ainsi l'arrêt temporaire de la recharge.

Opération

Démarrer la charge

Attention : Pendant la séance de charge, ne débranchez pas la poignée de charge. Vous risquez d'endommager le support du chargeur ou le connecteur de votre VE.

Insérez la poignée de charge dans le port de charge de votre VE et dans la douille de charge.

La fonction «Brancher-et-charger» est activée, la borne de recharge commencera automatiquement à charger une fois que la poignée de charge sera correctement connectée.

Note : Assurez-vous que votre VE est en charge. Le voyant de charge de la borne de recharge devrait clignoter en vert. Si vous pensez que le véhicule ne se charge pas correctement, essayez de reconnecter le câble de charge ou contactez notre support.

Arrêter la charge

Si vous débranchez le câble de charge VE pendant la séance de charge, la borne de recharge déconnecte automatiquement l'alimentation électrique. Cela interrompt toutes les opérations de charge.

Attendez que la séance de charge se termine et aucune autre action n'est requise dans le cas d'une charge programmée ou d'une charge en mode Brancher-et- charger :

- Le voyant de charge s'allume en vert fixe.
- Si la borne de recharge est équipée d'un écran, celui-ci indiquera que votre véhicule est entièrement chargé.

Ou vérifiez que votre véhicule est complètement chargé, la borne de recharge débranche automatiquement l'alimentation électrique.

Retirez la poignée de charge de la douille de borne de recharge et du port de charge VE.

Dépannage et Service

Problèmes	Solutions
Je n'arrive pas à démarrer ma recharge	<p>Insérez la poignée de charge dans le port de charge de votre VE et dans la douille de charge.</p> <p>La fonction «Brancher-et-charger» est activée, la borne de recharge commencera automatiquement à charger une fois que la poignée de charge sera correctement connectée.</p> <p>👉 Note : Assurez-vous que votre VE est en charge. Le voyant de charge de la borne de recharge devrait clignoter en vert. Si vous pensez que le véhicule ne se charge pas correctement, essayez de reconnecter le câble de charge ou contactez notre support par mail sur help@bump-charge.com.</p>
Je n'arrive pas à arrêter ma recharge	<p>Si vous débranchez le câble de charge VE pendant la séance de charge, la borne de recharge déconnecte automatiquement l'alimentation électrique. Cela interrompt toutes les opérations de charge.</p> <p>Attendez que la séance de charge se termine et aucune autre action n'est requise dans le cas d'une charge programmée ou d'une charge en mode Brancher-et-charger ("Plug & charge") :</p> <ul style="list-style-type: none">- Le voyant de charge s'allume en vert fixe.- Si la borne de recharge est équipée d'un écran, celui-ci indiquera que votre véhicule est entièrement chargé. <p>Ou vérifiez que votre véhicule est complètement chargé, la borne de recharge débranche automatiquement l'alimentation électrique. Retirez la poignée de charge de la douille de borne de recharge et du port de charge VE.</p>
La session de charge est en pause	<p>Il existe deux raisons possibles pour qu'une session de charge soit mise en pause :</p> <ol style="list-style-type: none">1. Pause initiée par la borne : Cela signifie que la puissance électrique disponible dans le foyer n'est momentanément plus suffisante pour charger le véhicule. La borne est configurée pour ne pas être prioritaire par rapport à la consommation électrique de l'habitation et mettra automatiquement la session en pause afin d'éviter une surcharge du réseau électrique.2. Pause initiée par le véhicule : Dans ce cas, cela signifie que le véhicule est entièrement chargé (à 100%), entraînant ainsi l'arrêt temporaire de la recharge.

<p>Je n'arrive pas à insérer / retirer mon câble de la borne</p>	<p>Insertion du câble : Assurez-vous que le voyant de la borne est bleu, indiquant que le câble est correctement inséré du côté de la borne. Si le voyant n'est pas bleu, réinsérez le câble en le poussant fermement jusqu'à ce que le voyant devienne bleu, confirmant ainsi le verrouillage correct du câble.</p> <p>Retrait du câble : Vérifiez que le véhicule est bien déverrouillé avant de retirer le câble. Retirez fermement le câble.</p>
<p>Les données de recharge ne remontent pas correctement sur mon application</p>	<p>Vos données de recharge sont disponibles dans la section "À domicile" de votre application mobile Bump, qui est reliée à votre borne. L'application Autel n'étant pas reliée à votre borne, il est inutile de la télécharger.</p> <p>Si toutefois vous constatez un problème de remontée de données sur l'application Bump, contactez le service client en envoyant un mail à help@bump-charge.com.</p>

Service

Si vous ne trouvez pas de solutions à vos problèmes à l'aide du tableau ci-dessus, veuillez contacter notre assistance technique : home@bump-charge.com ou appelez le numéro **+33 1 89 71 80 41**.